

**D**eutsch **E**nglish



## Hochleistungs-Universal-Großküchenmaschinen HU 1030-H | HU 1020-2H | HU 1020-2

High performance Universal-Large-kitchen machines  
HU 1030-H | HU 1020-2H | HU 1020-2



**Made in Germany**

**Made in Germany**  
**Made by FEUMA**

**HOCHWERTIG - LANGLEBIG**  
**- ZUVERLÄSSIG -**

**HIGH QUALITY - DURABILITY**  
**- RELIABILITY -**

**Top-Ergonomie-Version**  
Top-Ergonomic-Version

**Ergonomie-Version**  
Ergonomic-Version

**Basis-Version**  
Base-Version



HU 1030-H



HU 1020-2H



HU 1020-2

**FEUMA HU-Antriebseinheiten – Vorteile:**

- **Edelstahl / einfache Reinigung**
- Tastaturschaltung / Touchdisplay
- **Schnellverriegelung**
- leistungsstarker Markenmotor
- **robustes Getriebe mit selbstjustierender Mitnehmerkupplung**
- Schutzschalter mit Selbstüberwachung
- **Überlastschutz**

**FEUMA HU Drive units – Advantages:**

- **stainless steel / easy to clean**
- button operation / touchdisplay
- **fast locking**
- powerful branded motor
- **robust gear with self-adjusting coupling**
- protective switch with self-monitoring
- **overload protection**

# Mehrwerte im Überblick

## Overview of added values

	<b>Top-Ergonomie-Version</b> Top-Ergonomic-Version	<b>Ergonomie-Version</b> Ergonomic-Version	<b>Basis-Version</b> Base-Version
<b>Antriebseinheiten</b> drive units	 AE 30-H	 AE 20-2 H	 AE 20-2
<b>Berührungsloses Touchdisplay</b> contactless touch display	✓	✗	✗
<b>Geräteerkennung</b> device detection	✓	✓	✓
<b>Werkzeugererkennung</b> tool detection	✓	✗	✗
<b>Servicemeldungen</b> service messages	✓	✗	✗
<b>Höhenverstellbares Untergestell</b> height-adjustable underframe	✓	✓	✗
<b>Magnetsicherheits-einrichtung</b> magnetic safety device	✓	✓	✓
<b>GS-Zeichen*</b> GS-mark*	 ✓	✓	✓
<b>CE-geprüft</b> CE-tested	 ✓	✓	✓
<b>Schutzart*</b> protection class*	 ✓	✓	✓

\* mit Zertifikat  
 \* with certificate

# HU 1030-H

## Top-Ergonomie-Version / Top-Ergonomic-Version

### Berührungsloses Touchdisplay

mit farbig hinterlegten Bedienelementen

### Geräteerkennung

für den Zusammenbau über Symbolanzeigen

### Werkzeugererkennung

bei dem 20 Liter Planeten-, Rühr-, Schlag- und Knetwerk inklusive Geschwindigkeitsempfehlung

### Servicemeldungen

Anzeige der Nutzungsdauer, Verpolungsschutz, Signal bei Motorüberhitzung, Reinigungsanzeige bei Verschmutzung des Displays

### Ergonomie am Arbeitsplatz

durch höhenverstellbares Untergestell



#### Startbild

start screen



#### Werkzeugererkennung bei 20 Liter Rührwerk (UP 20 S)

tool detection of planetary stirring, beating and kneading attachment (UP 20 S)



### Control panel

contactless touch display with color control panel

### Device detection

assembling indicated by symbols

### Tool detection

of 20 litre planetary stirring, beating and kneading attachment, including speed recommendation

### Service messages

display of duration use, reverse polarity protection, motor overheating signal, information when the touch display needs to be cleaned

### Ergonomics at the workplace

by height-adjustable underframe



#### Anzeige der Nutzungsdauer oder Timerfunktion

display of duration use or timer function



#### Reinigungsanzeige bei Verschmutzung des Displays

information that the touch display needs to be cleaned

# HU 1020-2H

## Ergonomie-Version / Ergonomic-Version



**Ergonomie am Arbeitsplatz**  
durch höhenverstellbares Untergestell

**Ergonomics at the workplace**  
by height-adjustable underframe

### FEUMA Universal-Großküchenmaschine – Vorteile:

- Antriebsgehäuse und Zubehör komplett aus Edelstahl
- leistungsstarker Markenmotor
- Überlastschutz
- einfache Reinigung
- Spülmaschineneignung des Zubehörs



# HU 1020-2

## Base-Version / Base-Version



### FEUMA High performance Universal-Large-kitchen Machine – Advantages:

- drive unit and accessories made entirely of stainless steel
- powerful brand-name motor
- overload protection
- easy to clean
- dishwasher-safe of the accessories



## Maschinenschränke Machine cabinets



**Maschinenschrank 500 – mit herausziehbarer Antriebseinheit und 20 Liter Rührwerk (UP 20)**  
machine cabinet 500 - with extract of drive unit and 20 litre planetary stirring, beating and kneading attachment (UP 20)

Antriebseinheit AE 20-2 integriert in einen Maschinenschrank 500 oder in einen Maschinenschrank 1600 mit integrierten Schubladen zur Zubehörunterbringung.

Drive unit AE 20-2 integrated in a machine cabinet 500 or in a machine cabinet 1600 with integrated drawer section for accessories.





**Maschinenschrank 1600 – mit Antriebseinheit, Arbeitsgehäuse und Trichter**  
 machine cabinet 1600 - with drive unit, working case and funnel attachment

### Technische Qualitäten

- Maschinenschrank 500 x 700 x 900 mm (B x T x H)
- Maschinenschrankanlage 1600 x 700 x 900 mm (B x T x H)
- beide Typen in Sockelbauweise oder als Unterbau ohne Arbeitsplatte lieferbar
- Sonderbauten auf Anfrage
- optional mit herausziehbarer Antriebseinheit - Vorteile:
  - zum Unterstellen unter vorhandene Tischplatte
  - freie Tischplattengestaltung auch mit Radius im Frontbereich
  - eigenständige Wahl der Tischplatten-Blechstärken möglich

### Technical qualities

- machine cabinet 500 x 700 x 900 mm (W x D X H)
- machine cabinet 1600 x 700 x 900 mm (W x D X H)
- both types are also available in a base design or as an underframe without worktop
- other sizes of machine cabinet available on request
- optional with extract of the drive unit - advantages:
  - can be placed under an existing table top
  - free table top design also possible with radius in the front area
  - independent choice of table top plate thickness



## Unterbauvarianten für die Antriebseinheiten

### Substructure variants of the drive units



## HU 1030-H / HU 1020-2H

### höhenverstellbares Untergestell

mit 4 gummibereiteten, feststellbaren Lenkrollen, optimierte Standsicherheit durch Höhenausgleich von 25 mm bei Bodenunebenheiten, mit höhenverstellbarer, klappbarer Abstelleinrichtung für Auffangbehältnisse

Maße: 752 x 930 x 720 - 887 mm (B x T x H) ohne Antriebseinheit

### height-adjustable underframe

with 4 rubber swivel wheels, all lockable in place, optimized stability through height compensation of 25 mm even with uneven floors, with height-adjustable hinged storage device for containers  
Dimension: 752 x 930 x 720 - 887 mm (W x D x H) without drive unit

## HU 1020-2

### Untergestell fahrbar

mit 3 gummibereiteten, feststellbaren Lenkrollen, mit klappbarer Abstelleinrichtung für Auffangbehältnisse  
Maße: 770 x 980 x 630 mm (B x T x H)

### underframe mobile

with 3 rubber swivel wheels, all lockable in place, with hinged storage device for containers  
Dimension: 770 x 980 x 630 mm (W x D x H)



### Unterschrank fahrbar

mit 4 gummibereiteten, feststellbaren Lenkrollen, mit Auszug zur Aufnahme eines GN-Behälters (GN1/1 H200)  
Maße: 500 x 600 x 650 mm (B x T x H)

### Mobile cabinet mobile

with 4 rubber swivel wheels, all lockable in place, with excerpt for recording one GN receptacle (GN1/1 H200)  
Dimension: 500 x 600 x 650 mm (W x D x H)



# Aufbewahrung

## Storage

### Scheibenständer

zur hygienisch sauberen Ablage von Edelstahlscheiben sowie Würfleinrichtungen

### Disk Rack

for the hygienic storage of stainless steel disks as well as the dicing devices



**Scheibenständer SST für 5 Scheiben und 1 Würfelschneidereinrichtung**

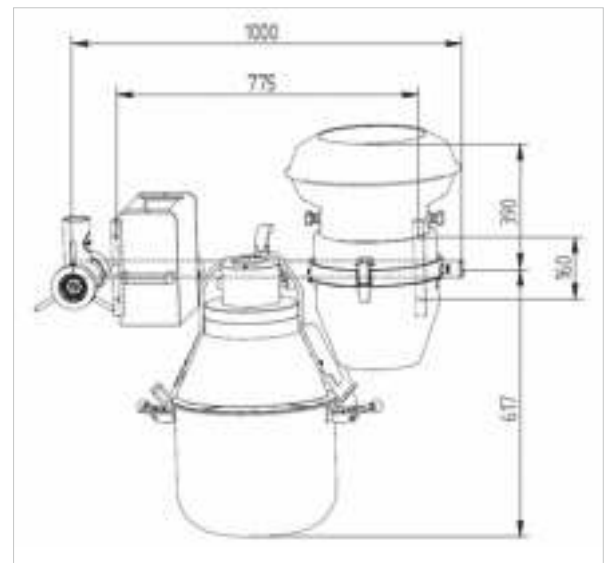
Disk Rack SST for 5 disks and 1 dicing devices

### Wandleisten

in unterschiedlicher Ausführung für alle Zubehörkomponenten lieferbar

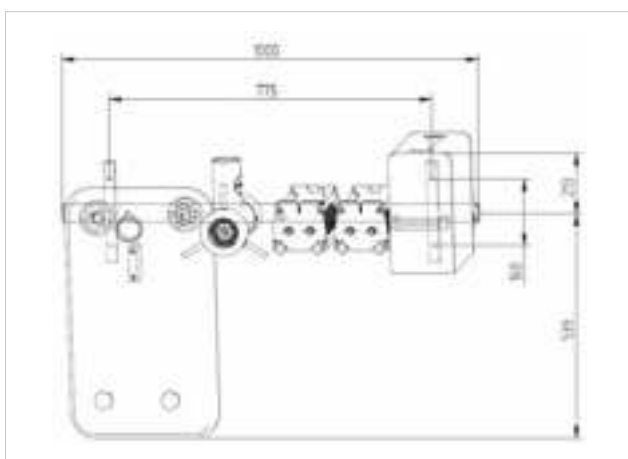
### Wall racks

available in various designs for all accessories components



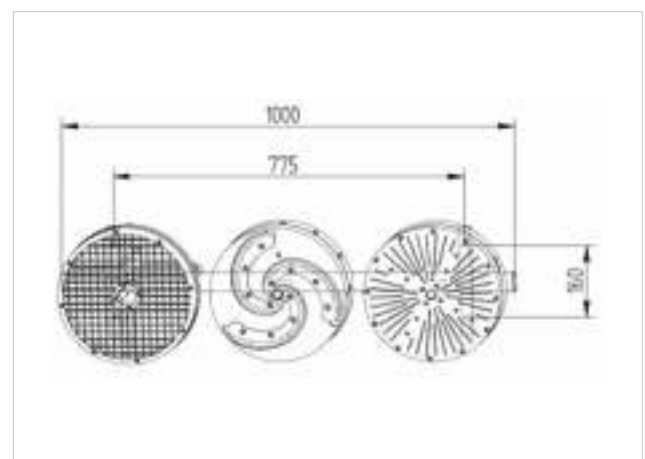
**Wandleiste Geräteaufnahmen**

Wall racks Device recordings



**Wandleiste Fleischwolf**

Wall racks Meat mincer



**Wandleiste Scheiben**

Wall racks Disks

## Vorsatzgeräte Attachments

**SCHNEIDAUFSATZ**  
CUTTING ATTACHMENT



**6-FACH ROHRAUFSATZ**  
6-WAY TUBE ATTACHMENT

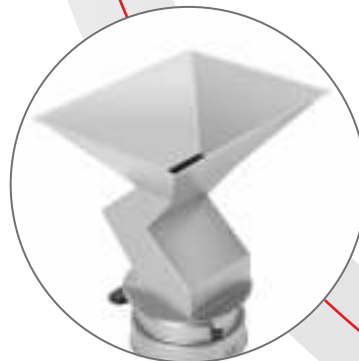


**TRICHTERAUFSATZ**  
FUNNEL ATTACHMENT



# HU

**SCHÜTT- & BEFÜLLSYSTEM**  
FILLING FUNNEL ATTACHMENT



**MÜRBER**  
TENDERIZER





**PLANETEN-, RÜHR-, SCHLAG- & KNETWERK**  
PLANETARY STIRRING, BEATING- & KNEADING ATTACHMENT



**CUTTERAUFSATZ**  
CUTTER ATTACHMENT

**1030-H**  
**1020-2H**  
**1020-2**



**FLEISCH- & GEMÜSEWOLF**  
MEAT- & VEGETABLE MINCER



**STEAKER**  
STEAKER



**STREIFENSCHNEIDER**  
STRIP CUTTER

## Arbeitsgehäuse Working Case

Für die Obst- und Gemüseverarbeitung gibt es eine Vielzahl unterschiedlicher Scheiben, Zylinder und Würfelschneideinrichtungen. Grundzubehör für deren Aufnahme ist das Arbeitsgehäuse, welches mit den hier gezeigten Aufsätzen kombinierbar ist.



**Arbeitsgehäuse**  
working case



There is a large number of different kind of disks, cylinders and dicing devices for processing food and vegetables. The basic accessory is the working case, which can be combined with the attachments shown here.

## Zubehör

### Accessories

#### Gegenhalter Overarm



für die Nutzung des Scheibensortiments und der Würfelschneideeinrichtungen erforderlich

required for using the disk assortment and the dicing devices



#### Universalrotor Universal rotor



für die Nutzung des Zylindersortiments erforderlich (außer Passier- und Pürierzylinder)

required for using the cylinder assortment (not for straining and purée cylinder)



#### Passierflügel Straining rotor



für die Nutzung der Passier- und Pürierzylinder erforderlich

required for using the straining and purée cylinder



### verstellbare Messerscheibe | Adjustable blade disk



zum Fein- und Grobschneiden von Kraut, Zwiebeln, Gurken, Rettich u. Ä.  
for fine and coarse cutting of cabbage, onions, cucumbers, radish etc.



**Schnittstärke in mm**  
Cutting thickness in mm

0 - 8,0

**Leistung ca. in kg/h**  
approx. capacity ca. in kg/h

200 - 450

### verstellbare Buntschnittscheibe | Adjustable wave blade disk



für Gurke, Möhre, Zucchini, Sellerie, Rote Bete u. Ä.  
for cucumbers, carrots, zucchini, celery, beetroot etc.



**Schnittstärke in mm**  
Cutting thickness in mm

3,0 - 8,0

**Leistung ca. in kg/h**  
approx. capacity ca. in kg/h

200 - 450

## Buntschnittscheibe | Wave blade disk



für Gurke, Möhre, Zucchini, Sellerie, Rote Bete u. Ä.  
for cucumbers, carrots, zucchini, celery, beetroot etc.

**Schnittstärke in mm**  
Cutting thickness in mm

4,0

**Leistung ca. in kg/h**  
approx. capacity ca. in kg/h

200

## Scheiben-Schneidscheiben | Slicing disks



zum Fein- und Grobschneiden von Kraut, Zwiebeln, Gurken, Rettich u. Ä.  
for fine and coarse cutting of cabbage, onions, cucumbers, radish etc.

**Schnittstärke in mm**  
Cutting thickness in mm

1,0

2,0

4,0

**Leistung ca. in kg/h**  
approx. capacity ca. in kg/h

150

350

450

## Sichelmesserscheiben | Sickle blade disks



zum Schneiden weicher Produkte wie Tomaten, gekochte Kartoffeln, Lauch, Zwiebeln u. Ä.  
for cutting of soft products like tomatoes, boiled potatoes, leeks, onions etc.

**Schnittstärke in mm**  
Cutting thickness in mm

2,5

4,0

6,0

**Leistung ca. in kg/h**  
approx. capacity ca. in kg/h

200

300

400



## Streifenschneidscheiben | Strip cutting disks



zum Verarbeiten von Gemüse wie Gurken, Zucchini, Möhren, Kartoffeln, Sellerie u. Ä.  
for processing vegetable such as cucumbers, zucchini, carrots, potatoes, celery etc.



<b>Schnittstärke in mm</b> Cutting thickness in mm	2,0 x 2,5	3,5 x 3,5	5,0 x 5,0	5,0 x 7,0	7,0 x 7,0	7,0 x 10,0
<b>Leistung ca. in kg/h</b> approx. capacity ca. in kg/h	120	150	200	230	230	230

## Bogenmesserscheiben | Curved cutting disks



zum Schneiden von Gurken, Paprika, Orangen, Champignons, Knollenfrüchten u. Ä.  
for cutting cucumbers, pepper, oranges, button mushroom, tuberous roots etc.



<b>Schnittstärke in mm</b> Cutting thickness in mm	2,5	4,0	6,0
<b>Leistung ca. in kg/h</b> approx. capacity ca. in kg/h	200	300	400

## Tomaten-Bogenmesserscheibe | Tomato curved cutting disk

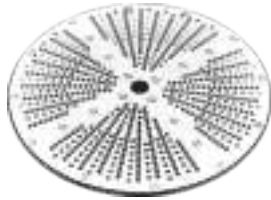


zum Schneiden weicher Produkte wie Tomaten, gekochte Kartoffeln, Lauch, Zwiebeln u. Ä.  
for cutting of soft products like tomatoes, boiled potatoes, leeks, onions etc.



<b>Schnittstärke in mm</b> Cutting thickness in mm	6,0
<b>Leistung ca. in kg/h</b> approx. capacity ca. in kg/h	350

## Reibscheiben für rohe Kartoffeln | Raw potatoes grating disks



zum Reiben roher Kartoffeln für Reibekuchen, Puffer und Klöße  
for grating raw potatoes for potato pancakes, potato fritters, potato dumplings

<b>Schnittstärke in mm</b> Cutting thickness in mm	3,0	4,0
<b>Leistung ca. in kg/h</b> approx. capacity ca. in kg/h	400	400

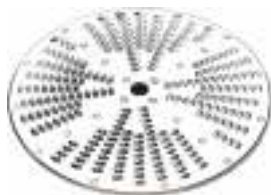
## Rohkost- und Käse-Reibscheiben | Raw Fruit and Vegetable grating and cheese grating disks



zum Raffeln von Obst und Gemüse für Rohkostsalate, Käse u. Ä.  
for grating fruit and vegetables for preparation of finely chopped raw salads, cheese, etc.

<b>Schnittstärke in mm</b> Cutting thickness in mm	1,5	2,0	2,8	3,0	3,5	4,0
<b>Leistung ca. in kg/h</b> approx. capacity ca. in kg/h	150	200	230	230	370	370

## Schnitzel- und Käse-Reibscheiben | Shredding disks and cheese grating disks



zum Schneiden weicher Produkte wie Tomaten, gekochte Kartoffeln, Lauch, Zwiebeln, Käse u. Ä.  
for cutting of soft products like tomatoes, boiled potatoes, leeks, onions, cheese etc.

<b>Schnittstärke in mm</b> Cutting thickness in mm	5,0	6,0	7,0	9,0
<b>Leistung ca. in kg/h</b> approx. capacity ca. in kg/h	450	450	450	450

## Würfelschneideinrichtungen | Dicing devices



für unterschiedliche Obst- und Gemüsesorten  
for various types of fruit and vegetables

<b>Schnittstärke in mm</b> Cutting thickness in mm	8 x 8 x 10	10 x 10 x 10	16 x 16 x 10	20 x 20 x 10
<b>Leistung ca. in kg/h</b> approx. capacity ca. in kg/h	300	300	300	300

## Kartoffelreibzylinder | Raw potatoes grating cylinder



zum Reiben roher Kartoffeln für Reibekuchen, Puffer und Klöße  
for grating raw potatoes for potato pancakes, potato fritters, potato dumplings

<b>Schnittstärke in mm</b> Cutting thickness in mm	3,0 x 3,0
<b>Leistung ca. in kg/h</b> approx. capacity ca. in kg/h	450

## Rohkostzylinder | Raw fruits and vegetables cylinder



zum Feinraspeln von Obst, Gemüse, Nüssen, Mandeln, Orangeat, trockenes Gebäck u. Ä.  
for grating fruits, vegetables, nuts, almonds, candied orange pel, dry pastries etc.

<b>Schnittstärke in mm</b> Cutting thickness in mm	1,5	2,8	3,5	4,0
<b>Leistung ca. in kg/h</b> approx. capacity ca. in kg/h	150	350	500	500

## Krautzyylinder | Cabbage cylinder



**optimal zum Reiben von Kraut**  
ideal for grating cabbage



<b>Schnittstärke in mm</b> Cutting thickness in mm	<b>4,0</b>
<b>Leistung ca. in kg/h</b> approx. capacity ca. in kg/h	<b>500</b>

## Schnitzelzyylinder | Shredding cylinder



**für Schnitzelprodukte von diverssem Obst und Gemüses wie Äpfel, Rettich, Kohl, Nüssen, Schokolade, Streusel u. Ä.**  
for making cut food of various kinds of fruit and vegetable as apples, tuberous roots, radish, cabbage, as well as nuts, almonds, chocolate, crumble toppings etc.



<b>Schnittstärke in mm</b> Cutting thickness in mm	<b>5,0</b>	<b>6,0</b>	<b>7,0</b>	<b>9,0</b>	<b>10,0</b>	<b>13,0</b>
<b>Leistung ca. in kg/h</b> approx. capacity ca. in kg/h	<b>800</b>	<b>850</b>	<b>900</b>	<b>950</b>	<b>1.000</b>	<b>1.000</b>

## Feinstreib- und Parmesanzylinder | Fine grating and Parmesan cylinder



**zum Feinstreiben von trockenem Gebäck, Nusskernen, Mandeln, Orangeat, Zitronat u. Ä.**  
for grating dry pastries, kernels, almonds, candied orange peel, candied lemon peel etc.



<b>Schnittstärke in mm</b> Cutting thickness in mm	<b>1,5</b>	<b>2,0</b>
<b>Leistung ca. in kg/h</b> approx. capacity ca. in kg/h	<b>150</b>	<b>300</b>

## Reibzylinder | Grating cylinder



zum Reiben von rohen Kartoffeln, diversem Obst und Gemüse  
for grating raw potatoes and various kind of fruit and vegetable



<b>Schnittstärke in mm</b> Cutting thickness in mm	2,0	3,0	4,0
<b>Leistung ca. in kg/h</b> approx. capacity ca. in kg/h	300	350	500

## Reibekuchezyylinder | Fine raw potato grating cylinder



zum Reiben von rohen Kartoffeln für Reibekuchen und Klöße  
for making potato pancakes and potato dumplings



<b>Schnittstärke in mm</b> Cutting thickness in mm	2,0 x 2,0
<b>Leistung ca. in kg/h</b> approx. capacity ca. in kg/h	500

## Käsereibzylinder | Cheese grating cylinder



verstärkte Ausführung zum Reiben von Käse  
strengthened construction for grating cheese



<b>Schnittstärke in mm</b> Cutting thickness in mm	3,0	3,5	4,0	5,0	7,0
<b>Leistung ca. in kg/h</b> approx. capacity ca. in kg/h	300	310	350	380	400

## Streifenschneidzylinder | Strip cutting cylinder



zur Verarbeitung von rohen Knollenfrüchten, diverser Obst und Gemüse  
for grating raw potatoes and various kind of fruit and vegetable



<b>Schnittstärke in mm</b> Cutting thickness in mm	3,5 x 3,0	6,0 x 5,5
<b>Leistung ca. in kg/h</b> approx. capacity ca. in kg/h	400	500

## Julienneschneidzylinder | Julienne cutting cylinder



zur Verarbeitung von rohen Knollenfrüchten, diverser Obst und Gemüse  
for grating raw potatoes and various kind of fruit and vegetable



<b>Schnittstärke in mm</b> Cutting thickness in mm	2,5 x 2,0
<b>Leistung ca. in kg/h</b> approx. capacity ca. in kg/h	350

## Passier- und Pürierzylinder | Straining and purée cylinder



zur Zubereitung von Suppen, Soßen, Schokoladenmassen, Kartoffelpüree, Apfelmus u. Ä.  
for making soups, sauces, chocolate masses, mashed potatoes, apple purée, etc.



<b>Schnittstärke in mm</b> Cutting thickness in mm	1,0	1,5	2,0	3,0
<b>Leistung ca. in kg/h</b> approx. capacity ca. in kg/h	250	300	350	500

## Planeten-, Rühr-, Schlag- und Knetwerke

Planeten-, Rühr-, Schlag- und Knetwerke sind wahlweise als 20 Liter oder 40 Liter - Ausführung lieferbar, serienmäßig bestehend aus Planetenrührkopf, Abdeckung, Kessel sowie den Werkzeugen Schlagbesen, Rührbesen und Knethaken.

### Ausführung

- Bajonettverschluss für leichten Werkzeugwechsel
- Kessel und Werkzeuge aus Edelstahl
- robuste Ausführung der Planetenrührköpfe



### Planetary-, Stirring-, Beating- and Kneading Attachment

Planetary stirring, beating, kneading attachment are available in either 20 or 40 litre designs, consisting of a planetary gear, cover and vessel as well as the whisk, mixer and kneading hook tools as standard.



### Performance

- bayonet fitting for easy tool replacement
- stainless steel bowl and tools
- durable design of the planetary stirring, beating, kneading attachment



## Cutteraufsatz CA 35

- zum Hacken, Emulgieren, Kneten und Zerkleinern von Gemüse, Fleisch, Fisch, Obst, Nüssen
- für Fisch-, Fleisch - und Gemüsepasteten, für breiige Speisen und Saucen

## Technische Qualitäten

- 2 Rotorgeschwindigkeiten: 2050 und 4100 U/min
- Verarbeitungsmenge von 100 g bis ca. 1,5 kg
- verschließbare Nachfüllöffnung zur Nutzung bei laufendem Gerät
- Edelstahlkessel, Messerkopf und Deckel einfach und werkzeuglos montierbar
- Cutter ist auch für die Maschinenschränke verfügbar



## Cutter attachment CA 35

- for chopping, emulsifying, kneading and grinding of vegetables, meat, fish, fruit and nuts
- for fish, meat and vegetable pastes, pulped dishes and sauces

## Technical qualities

- 2 rotor speeds: 2050 and 4100 rpm
- processing quantity from 100 g up to about 1.5 kg
- sealable filling hole for use when the device is in operation
- vessel made in stainless steel, cutter head and top cover are easy to install without the use of tools
- cutter is also available for the machine cabinets





## Fleisch- und Gemüeswolf FW 82 GSF

- Lochscheibendurchmesser 82,0 mm
- Durchsatzleistung ca. 400 kg/h bei Endlochscheibe 5,0 mm

### Das Standardzubehör besteht aus:

- 1 Vorschneider
- 2 Kreuzmesser
- 2 Lochscheiben (5,0 mm und 13,0 mm)
- 2 Einlegeringe (18,0 mm und 36,0 mm)
- 1 Edelstahlschale
- 1 Stopfer
- 1 Ausziehhaken
- 1 Schnecke



### Das folgende Zubehör ist optional erhältlich:

- Lochscheiben 2,0 mm / 3,0 mm / 7,8 mm



## Meat- and vegetable mincer FW 82 GSF

- diameter 82.0 mm of perforated disk
- capacity approx. 400 kg/h when using the 5.0 mm perforated disk

### Standard accessories consist of:

- 1 pre-cutter
- 2 cross-blades
- 2 perforated disks (5.0 mm and 13.0 mm)
- 2 spacer rings (18.0 mm and 36.0 mm)
- 1 stainless steel bowl
- 1 plastic pestle
- 1 withdrawing hook
- 1 worm

### The following accessories are optionally available:

- perforated disks 2.0 mm / 3.0mm / 7.8 mm



## Steaker, Mürber und Streifenschneider

3 Anwendungen mit einem Gerät: Steaken, Mürben und Streifenschneiden. Durch einfachen Austausch des Walzensatzes und der Haube machen Sie aus dem Steaker oder Mürber einen Streifenschneider und umgekehrt.



## Steaker, tenderizer and Strip Cutter

3 applications in one device: Steaker, tenderizer and strip cutter. By simply replacing the cutting rollers and the cover, you turn the steaker or tenderizer into a strip cutter and vice versa.



**schmal**  
narrow



**verst. Mürber**  
adj. Tenderizer



**breit**  
wide

**Trichterhaube schmal 180 x 28 mm**  
Hopper hood narrow 180 x 28 mm

**Trichterhaube "verstellbarer Mürber"**  
Hopper hood "Adjustable Tenderizer"

**Trichterhaube breit 180 x 90 mm**  
Hopper hood wide 180 x 90 mm

## Kompakt-Schneidwalzensätze | Compact Cutter Roller Sets



zum Streifenschneiden von Wurst, Fleisch, Käse, Petersilie, Schnittlauch, Salat u. Ä.  
for strip cutting of sausages, meat, cheese, parsley, chives, lettuce etc.



**schmal**  
narrow



**breit**  
wide

Schnittstärke in mm Cutting thickness in mm	3,3	5,0	10,0	20,0	25,0
--	-----	-----	------	------	------

### Mürberwalzensatz | Tenderizing Roller Set



**schmal**  
narrow

**Stärke in mm**  
thickness in mm

**4,0**

### Mürberwalzensatz verstellbar | Adjustable Tenderizing Roller Set



**verst. Mürber**  
adj. Tenderizer

**Stärke in mm**  
thickness in mm

**1,0 - 5,0**

### Kompakt-Steaker-Messerwalzensatz | Compact Steaker Roller Set



**schmal**  
narrow

# Technische Daten

## Technical Data



	HU 1030-H	HU 1020-2H	HU 1020-2
<b>Spannung</b> voltage	400V, 50Hz, 3P+N	400V, 50Hz, 3P+N	400V, 50Hz, 3P+N
<b>Schutzart mit Zertifikat</b> protection class with certificate	IP 65	IP 65	IP 65
<b>Leistung</b> total power	1,3 / 1,9 kW	1,3 / 1,9 kW	1,3 / 1,9 kW
<b>Wellendrehzahl</b> shaft speed	178 / 356 U/min	178 / 356 U/min	178 / 356 U/min
<b>Anschlusskabel mit Schutzkontaktstecker</b> power cable with CEE plug	4,5 m	4,5 m	4,5 m
<b>Bruttogewicht der Antriebseinheit</b> gross weight Drive unit	38 kg	38 kg	34 kg
<b>2 Geschwindigkeitsstufen</b> 2 Speed stages	✓	✓	✓
<b>Magnetsicherheitseinrichtung</b> magnetic safety device	✓	✓	✓
<b>Berührungsloses Touchdisplay</b> contactless touch display	✓	✗	✗
<b>Höhenverstellbares Untergestell</b> height adjustable underframe	✓	✓	✗
<b>Motorschutzschalter</b> motor protection switch	✓	✓	✓
<b>GS-Zeichen mit Zertifikat</b> GS-mark with certificate	✓	✓	✓
<b>CE-geprüft</b> CE-tested	✓	✓	✓
<b>Maße (B x T x H)</b> dimension (W x D x H)	415 x 595 x 208 mm	415 x 595 x 208 mm	415 x 510 x 208 mm
✓ <b>Serienmäßig</b> standard			
✗ <b>nicht vorhanden</b> non-existent			

Maße, Gewichte sowie die Leistungsangaben sind Zirka-Angaben. Für technische Änderungen und Druckfehler wird keine Haftung übernommen.  
Dimensions, weights and performance data are approximate information. No liability will be accepted for any technical data change or printing error.

Stand: 06/2022



**FEUMA Gastromaschinen GmbH**  
Wehrstraße 24  
04639 Gößnitz / GERMANY



**Telefon: +49 34493 21555**  
**Telefax: +49 34493 21414**



**E-Mail: info@feuma.de**  
**www.feuma.de**

